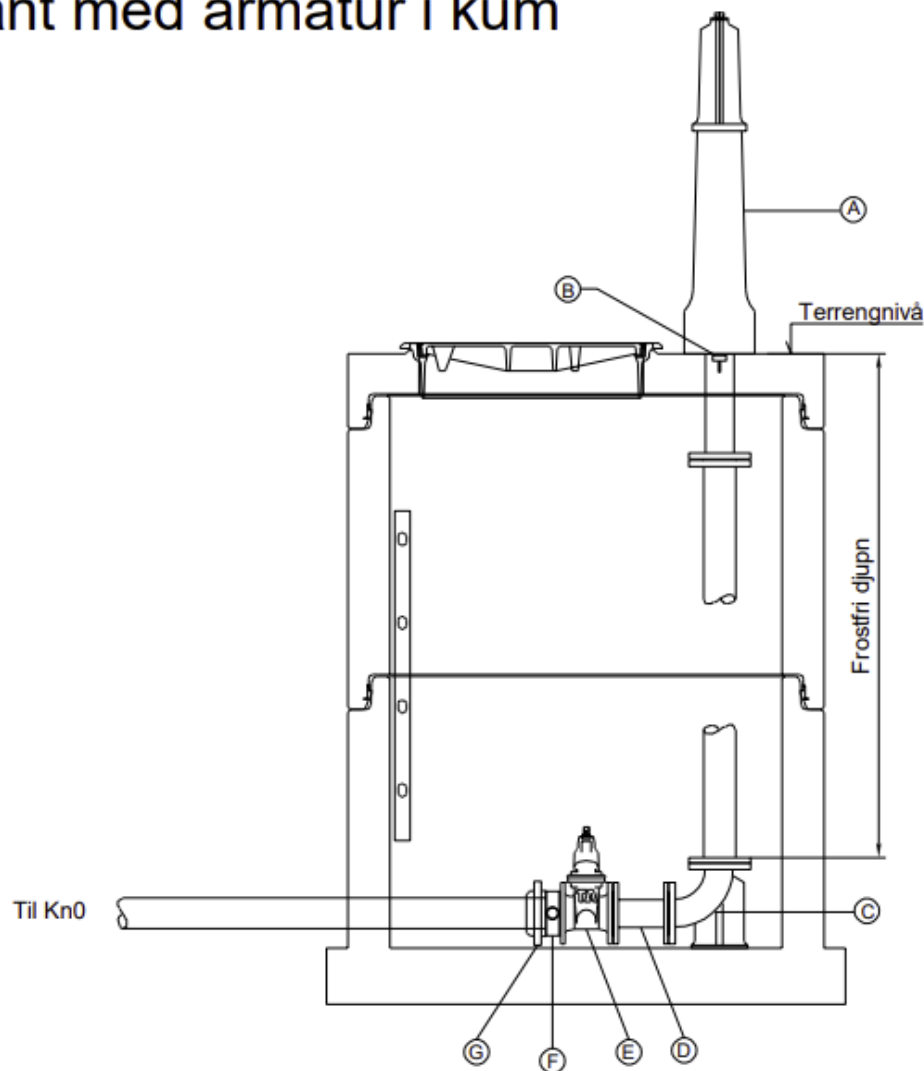


Hydrant med armatur i kum

Snitt



- Ⓐ Kongsberg Esco brannhydrant (raud)
- Ⓑ Kjerneborer, m/pakning
- Ⓒ Flensebend m/fot, 90°, dim. 100mm
- Ⓓ Flenserøyr, dim. 100mm, lengde 200mm
- Ⓔ Sluseventil, dim. 100mm m/teleskop
- Ⓕ Mellonring dim 100mm, m/ 1 1/2" gjengeavstikk
- Ⓖ Spareflens, dim. 100mm